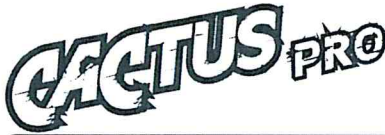


# SET-UP SHEET

セットアップ用紙



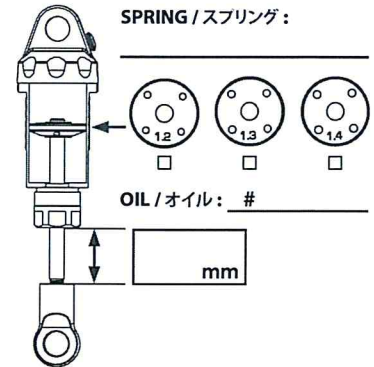
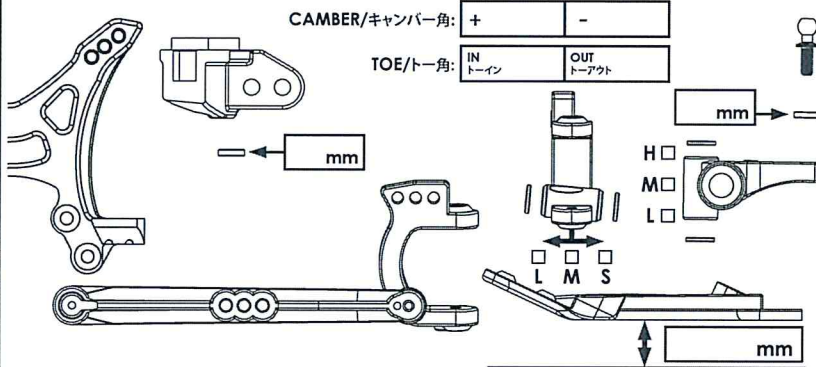
RACE レース	NAME ドライバー	DATE 日付	HUMIDITY 湿度
	CITY/COUNTRY 都市/国家	AIR TEMP. 気温	TRACK TEMP. 路面温度

QUALIFYING POSITION 序立位置	BEST LAP TIME / sec ベストラップタイム / 秒
FINAL POSITION 最終位置	RACE LENGTH / minutes レース長さ / 分

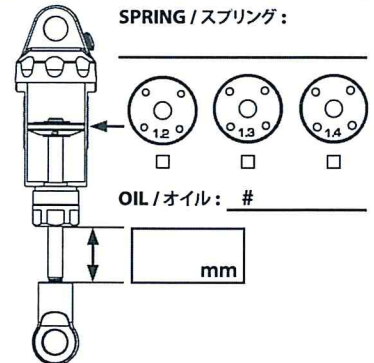
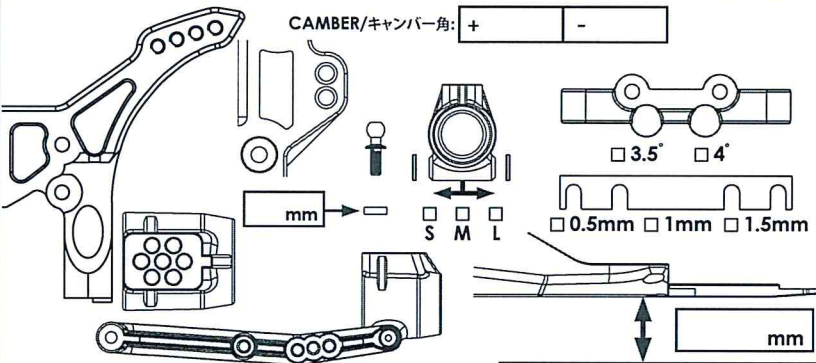
TRACK  
サーキット

- INDOOR / インドア     OUTDOOR / アウトドア     LOW TRACTION / ロートラクション     MED TRACTION / ミッドトラクション     HIGH TRACTION / ハイトラクション  
 WET / ウェット     DRY / ドライ     DUSTY / ほこりっぽい     OTHER / その他     SMOOTH / スムーズ     BUMPY / でこぼこ     BLUE GROOVE / ブルーグローブ     ASTROTURF / 人工芝

## FRONT / フロント



## REAR / リア

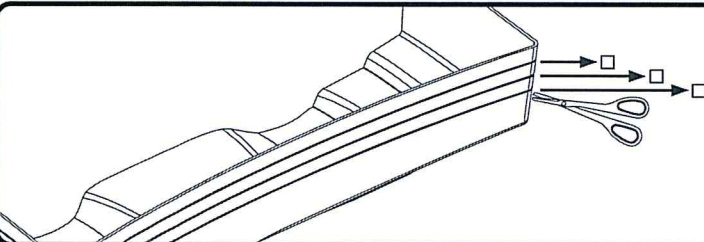


## DRIVE / ドライブ

MOTOR / モーター: \_\_\_\_\_ BATTERY / バッテリー: \_\_\_\_\_  
 GEAR / ギア: Spur  T / Pinion  T: 2.6 Ratio  ESC: \_\_\_\_\_  
スパーギア    ピニオンギア    レシオ

## TIRE / タイヤ

FRONT / フロント	REAR / リア
TIRE / タイヤ: _____	TIRE / タイヤ: _____
INSERTS / インサート: _____	INSERTS / インサート: _____
WHEELS / ホイール: _____	WHEELS / ホイール: _____



## COMMENT / コメント

\_\_\_\_\_