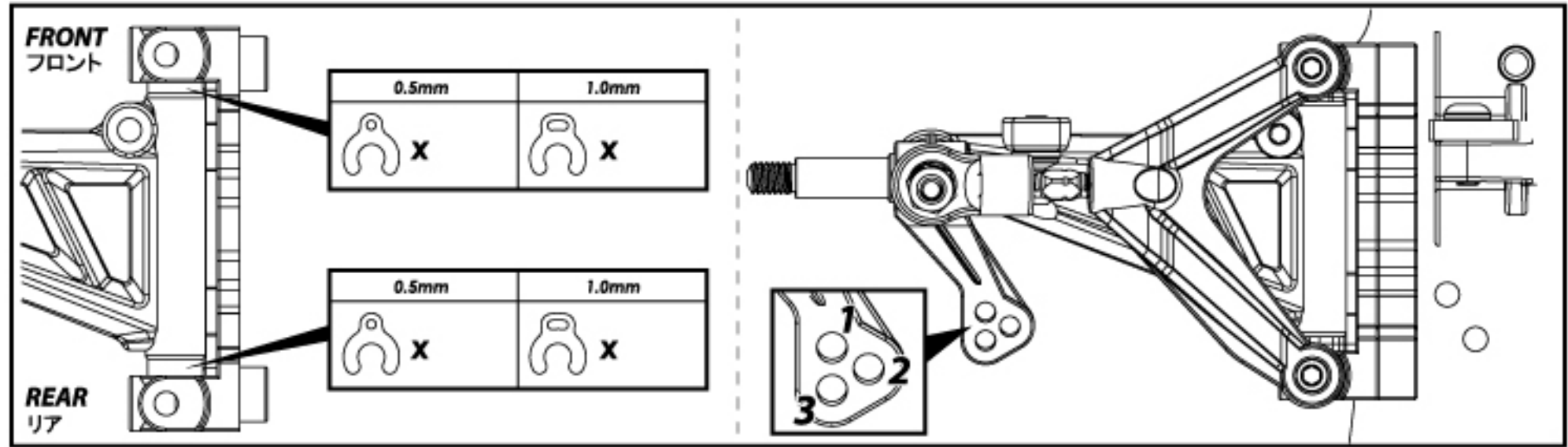
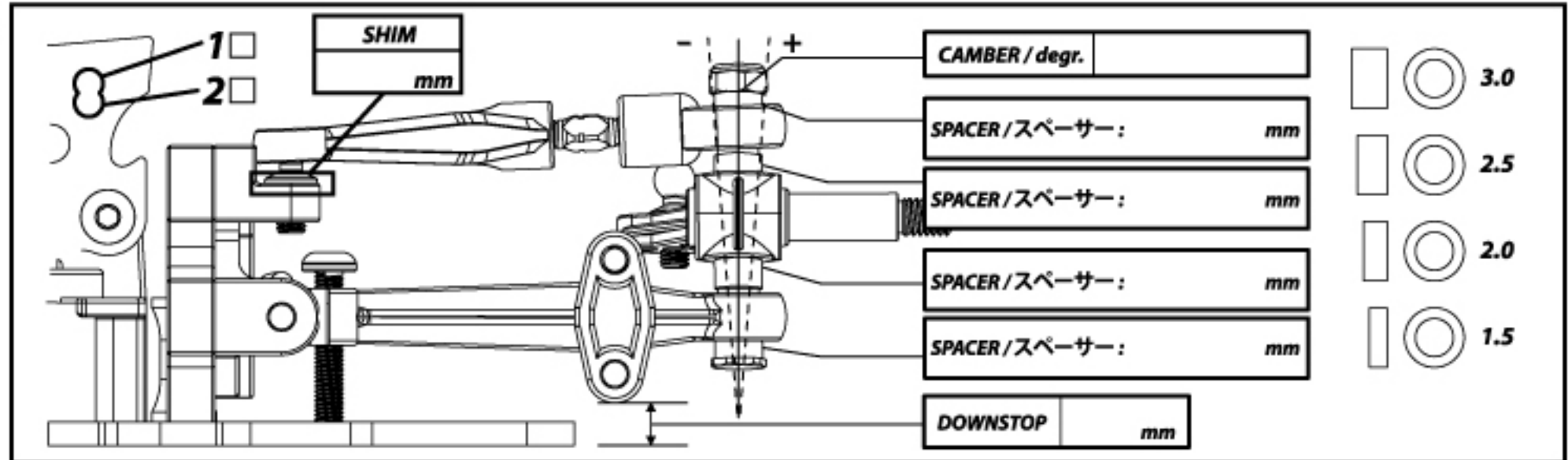


F113

1/10 Scale RC High Performance Racing Car
1/10 スケールハイパフォーマンスレーシングカー

RACE レース	
TRACK サーキット名	
NAME お名前	
CITY / COUNTRY 都市/国家	
CONTACT 連絡先	
DATE 日付	AIR TEMP. 気温
TRACK TEMP. サーキット気温	HUMIDITY 湿度
QUALIFYING POSITION 序列位置	FINAL POSITION 最後位置



OIL / W オイル/W	SPRING / スプリング		TOTAL WEIGHT 総重量 Total Weight With Car Body 総重量カーボディ付き 9
LENGTH / mm 長/mm	<input type="checkbox"/> M1.1 x 13.5 x 31 T=9 (white)	<input type="checkbox"/> M1.3 x 13.5 x 31 T=8 (blue)	
PRELOAD / mm プリロード/mm	<input type="checkbox"/> M1.1 x 13.5 x 31 T=8 (green)	<input type="checkbox"/> M1.4 x 13.5 x 31 T=8 (purple)	
REBOUND % リバウンド%	<input type="checkbox"/> M1.2 x 13.5 x 31 T=9 (pink)	<input type="checkbox"/> OTHER: _____	
FOAM INSERTS フォーム挿入	<input type="checkbox"/> YES <input type="checkbox"/> NO		
O-RING ON SHAFT シャフトにOリング取付	<input type="checkbox"/> YES <input type="checkbox"/> NO		
HOLES IN PISTON ピストンのホール数			

OIL / W オイル/W	SPRING / スプリング	
HOLES IN PISTON ピストンのホール数		

FRONT フロント mm

CENTER センター mm

REAR リア mm

SHOCKS / ショック

FRONT / フロント

M1.1 x 9.9 x 32 x 5T (orange)

M1.1 x 9.9 x 32 x 5.5T (green)

M1.1 x 9.9 x 32 x 6T (gold)

OIL / W
オイル/W

LENGTH / mm
長/mm

HOLES IN PISTON
ピストンのホール数

TRACK CONDITION

サーキット状態

CONCRETE
コンクリート

CARPET
カーペット

ASPHALT
アスファルト

TECHNICAL
テクニカル

MIXED
テクニカルミックス

FAST
ファスト

TRACTION

牽引力

LOW 低

MEDIUM 中

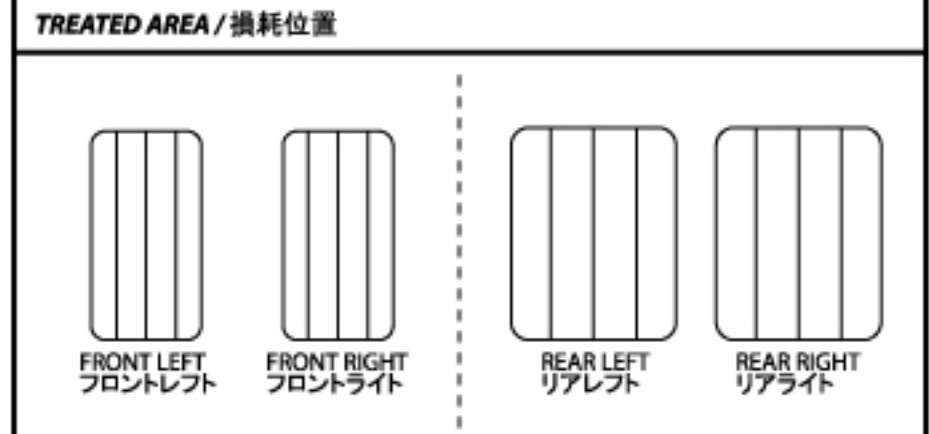
HIGH 高

ESC ESC	BATTERIES バッテリー	mAh
BODY ボディ	WING ウイング	FRONT フロント
		REAR リア

ARMATURE 接極子	TIMING タイミング
+ SPRING スプリング	-
+ BRUSH FACE ブラシフェース	-
+ BRUSH COMP. ブラシ材質	-

MOTOR
モーター

FRONT / フロント	REAR / リア
TIRES / タイヤー	
DIAMETER / mm 寸法/mm	
INSERTS 挿入	
ADDITIVE 添加剤	



PINION / T ピニオン/T	SPUR GEAR / T スパークリア/T
P / T	P / T
TRANSMISSION / トランスミッション	
REAR / リア	
BALL DIFFERENTIAL / ボールデフ	
<input type="checkbox"/> LOOSE 緩み	<input type="checkbox"/> MEDIUM 適度
<input type="checkbox"/>	<input type="checkbox"/> TIGHT 締め

COMMENTS / コメント

