

RACE レース			
TRACK サーキット名			
NAME お名前			
CITY / COUNTRY 都市/国家			
CONTACT 連絡先			
DATE 日付	AIR TEMP. 気温	TRACK TEMP. サーキット気温	HUMIDITY 湿度
QUALIFYING POSITION 序列位置		BEST LAP TIME / sec ベストラップタイム/秒	
FINAL POSITION 最後位置		RACE LENGTH / minutes レース長さ/分	

TRACK CONDITION サーキット状態		<input type="checkbox"/> TECHNICAL テクニカル	<input type="checkbox"/> CARPET カーペット	<input type="checkbox"/> ASPHALT アスファルト
TRACTION 牽引力		<input type="checkbox"/> LOW 低	<input type="checkbox"/> MEDIUM 中	<input type="checkbox"/> HIGH 高
ESC ESC		BATTERIES バッテリー mAh		
BODY ボディ		WING ウイング		
ARMATURE 接極子		TIMING タイミング		
+		- SPRING スプリング		
+		- BRUSH FACE ブラシフェース		
+		- BRUSH COMP. ブラシ材質		
PINION / T ピニオン/T		SPUR GEAR / T スパーギア/T		
P / T		P / T		

FRONT フロント	SHIM mm
REAR リア	SHIM mm
TIRES / タイヤ	
DIAMETER / mm 寸法/mm	
INSERTS 挿入	
ADDITIVE 添加剤	

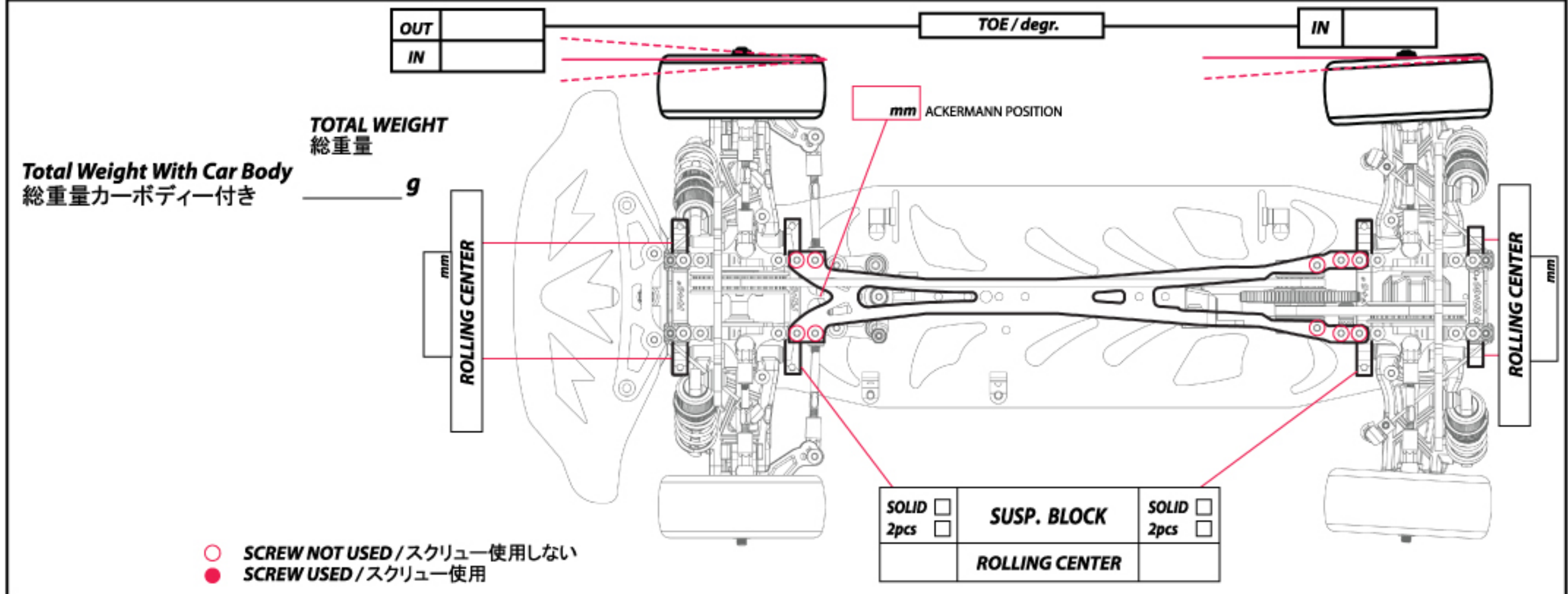
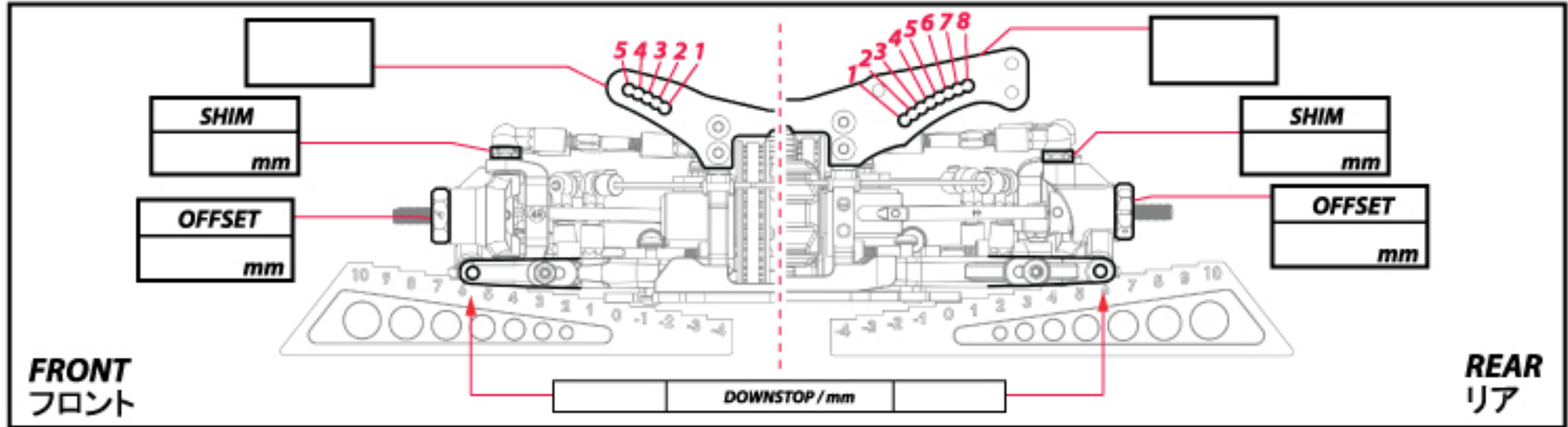
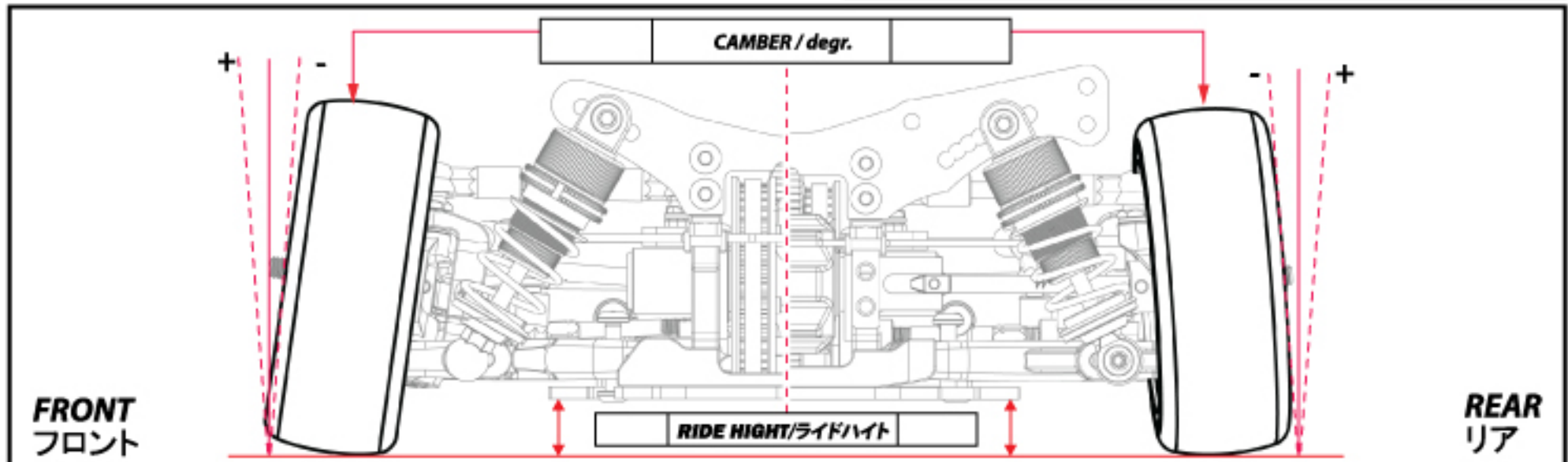
SHOCKS / ショック	
FRONT / フロント	REAR / リア
<input type="checkbox"/> M1.5 x 13.3 x 21mm T4.25	<input type="checkbox"/>
<input type="checkbox"/> M1.5 x 13.3 x 21mm T4.5	<input type="checkbox"/>
<input type="checkbox"/> M1.5 x 13.3 x 21mm T4.75	<input type="checkbox"/>
<input type="checkbox"/> M1.5 x 13.3 x 21mm T5	<input type="checkbox"/>
<input type="checkbox"/> M1.5 x 13.3 x 21mm T5.25	<input type="checkbox"/>
<input type="checkbox"/> M1.5 x 13.3 x 21mm T5.5	<input type="checkbox"/>
<input type="checkbox"/> M1.5 x 13.3 x 21mm T5.75	<input type="checkbox"/>
<input type="checkbox"/> M1.5 x 13.3 x 21mm T6	<input type="checkbox"/>
<input type="checkbox"/> M1.5 x 13.3 x 21mm T6.5	<input type="checkbox"/>

TRANSMISSION / トランスミッション	
FRONT / フロント	REAR / リア
<input type="checkbox"/> BALL DIFFERENTIAL / ボールデフ	<input type="checkbox"/>
<input type="checkbox"/> ROLLER DIFFERENTIAL / ローラーデフ	<input type="checkbox"/>
<input type="checkbox"/> GEAR DIFFERENTIAL / ギアデフ	<input type="checkbox"/>
<input type="checkbox"/> DIFFERENTIAL / ディファレンシャル	
<input type="checkbox"/> W	<input type="checkbox"/> W
<input type="checkbox"/> LOOSE 緩み	<input type="checkbox"/> MEDIUM 適度
<input type="checkbox"/> TIGHT 締め	<input type="checkbox"/> LOOSE 緩み
<input type="checkbox"/> MEDIUM 適度	<input type="checkbox"/> MEDIUM 適度
<input type="checkbox"/> TIGHT 締め	<input type="checkbox"/> TIGHT 締め
<input type="checkbox"/> ONE WAY DIFFERENTIAL ワンウェイデフ	<input type="checkbox"/> YES YES
<input type="checkbox"/> MIDDLE ONE WAY PULLEY ミドルワンウェイプーリー	<input type="checkbox"/>
<input type="checkbox"/> SOLID AXLE ソリッドアクスル	<input type="checkbox"/> YES YES
<input type="checkbox"/> FIXED フィックス	<input type="checkbox"/> ONE-WAY ワンウェイ

ANTI-ROLL BAR / アンチロールバー	
FRONT / フロント	REAR / リア
<input type="checkbox"/> Soft (D = 1.2) ソフト (D = 1.2)	<input type="checkbox"/>
<input type="checkbox"/> Soft Medium (D = 1.3) ソフトミディアム (D = 1.3)	<input type="checkbox"/>
<input type="checkbox"/> Medium (D = 1.4) ミディアム (D = 1.4)	<input type="checkbox"/>
<input type="checkbox"/> Hard (D = 1.5) ハード (D = 1.5)	<input type="checkbox"/>

TREATED AREA / 損耗位置			
<input type="checkbox"/>	<input type="checkbox"/>	<input type="checkbox"/>	<input type="checkbox"/>
FRONT LEFT フロント左	FRONT RIGHT フロント右	REAR LEFT リア左	REAR RIGHT リア右

<input type="checkbox"/> YES <input type="checkbox"/> NO	OIL / W オイル/W	<input type="checkbox"/> YES <input type="checkbox"/> NO
<input type="checkbox"/> YES <input type="checkbox"/> NO	LENGTH / mm 長/mm	<input type="checkbox"/> YES <input type="checkbox"/> NO
<input type="checkbox"/> YES <input type="checkbox"/> NO	PRELOAD / mm プリロード/mm	<input type="checkbox"/> YES <input type="checkbox"/> NO
<input type="checkbox"/> YES <input type="checkbox"/> NO	REBOUND % リバウンド%	<input type="checkbox"/> YES <input type="checkbox"/> NO
<input type="checkbox"/> YES <input type="checkbox"/> NO	FOAM INSERTS フォーム挿入	<input type="checkbox"/> YES <input type="checkbox"/> NO
<input type="checkbox"/> YES <input type="checkbox"/> NO	O-RING ON SHAFT シャフトにOリング取付	<input type="checkbox"/> YES <input type="checkbox"/> NO
<input type="checkbox"/>	HOLES IN PISTON ピストンのホール数	<input type="checkbox"/>



TOTAL WEIGHT
総重量

Total Weight With Car Body
総重量カーボディ付き _____ g

<input type="checkbox"/>	SOLID 2pcs	<input type="checkbox"/>	SUSP. BLOCK	<input type="checkbox"/>	SOLID 2pcs
<input type="checkbox"/>	ROLLING CENTER	<input type="checkbox"/>		<input type="checkbox"/>	